

DX90e

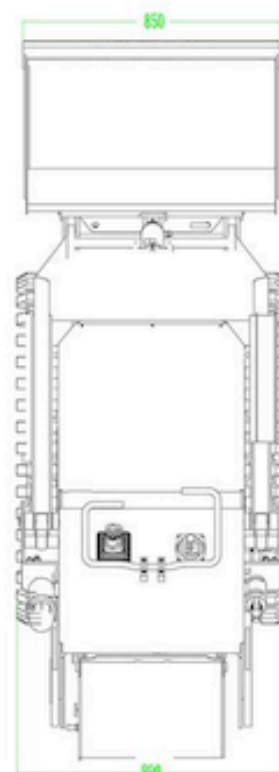
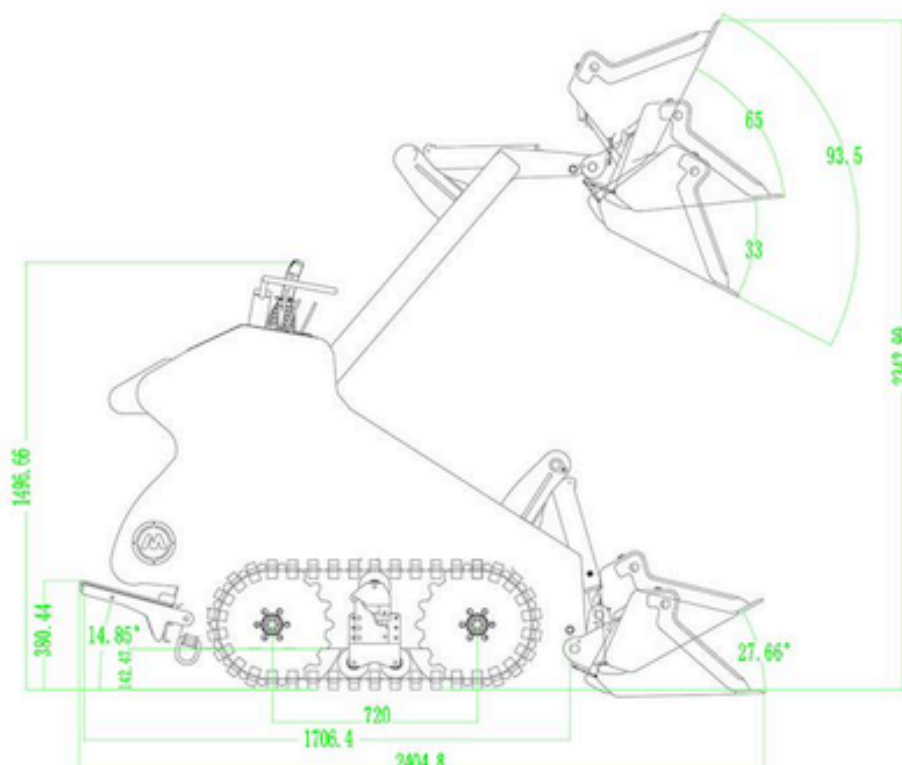
Porte outils DRAMAX



Paramètres	
Moteur	Vangard 23cv essence
Débit hydraulique	50 l/min
Poids à vide	1100 kg
Capacité de levage	400 kg
Capacité réservoir essence	16 l

Dimensions	
Hauteur de travail	2342 mm
Longueur totale avec godet	2405 mm
Largeur totale	890 mm
Garde au sol	142 mm
Hauteur totale (bras baissé)	1497 mm

Options			
Bras flottant	De série	Masses additionnelles	Sur demande



DRAMAX