

DX100d

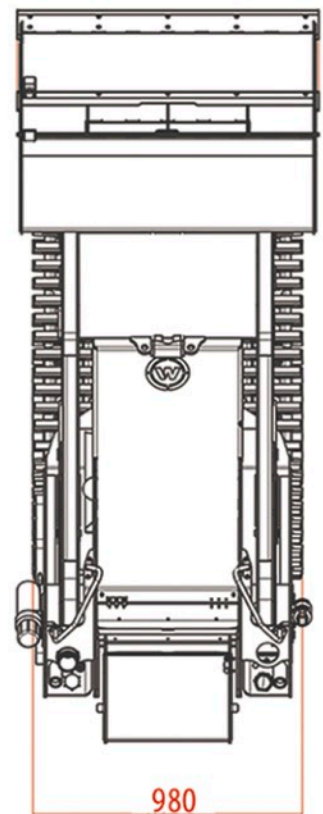
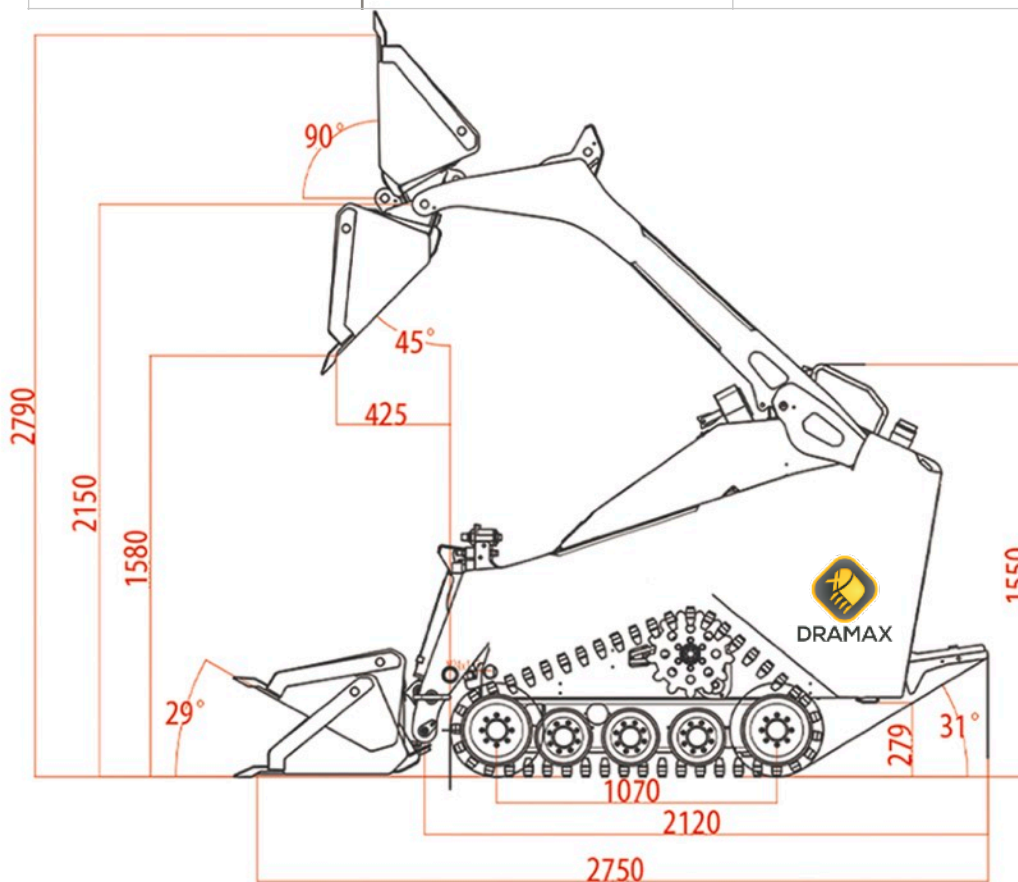
Porte outils DRAMAX



Paramètres	
Moteur	Kubota D1703-M 25 cv diesel
Débit hydraulique	45,6 l/min
Poids total en travail	1650 kg
Capacité de levage	490 kg / 590kg avec masses
Capacité réservoirs	35L x 2

Dimensions	
Hauteur de travail	2250 mm
Longueur totale avec godet	2750 mm
Largeur totale	980 mm
Garde au sol	279 mm
Hauteur totale (bras baissé)	1550 mm

Options			
Bras flottant	De série	Masses additionnelles	En option



DRAMAX