



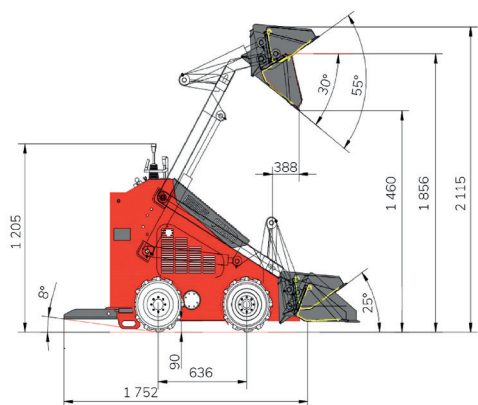
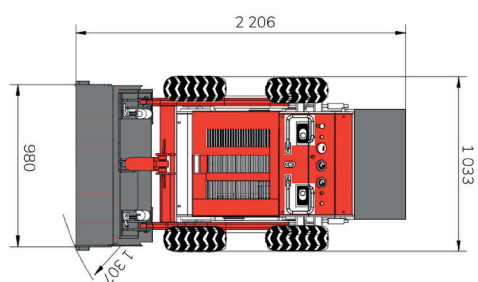
# SKID

## Caractéristiques principales

Moteur Briggs & Stratton  
Vtwin essence  
Pneus ou Chenilles

### Dimensions

Angle de bascule du seau	55°
Angle de déchargement du godet	30°
Angle d'ouverture-fermeture	25°
Angle de départ	8°
H totale	1 205 mm
H par rapport au sol	90 mm
L sans godet	1 752 mm
ℓ totale	1 033 mm
Empattement	636 mm



### Paramètres

Poids	890 kg	
Puissance nominale	23 hp	
Vitesse de rotation	3 600 tr/min	
Pression hydraulique max.	170 BAR	
Puissance de levage max.	375 kg	
Débit pompe hydraulique	25 L/min	
V de déplacement	5.5 km/h	
Décibels	≤ 95 Db	
Pompe	à piston variable	
Moteur hydraulique	Moteur importé	
Durée du cycle		
Soulever : 4,27 s	Vider : 1,34 s	Baisser : 3,31 s

### Zones de travail

H de travail max.	2 115 mm
H max. de la goupille	1 856 mm
H de décharge max.	1 460 mm
R de braquage	1 307 mm
Distance de décharge max.	388 mm

### Outils

 Balayeuse	 Rotovator à griffes	 Pilonneuse	 Mélangeur	 Balayeuse avec godet	 Trancheuse
 Godet à benne haute	 Lame à angle	 Souffleuse	 Rotovator à disques	 Outils multifonctions	 Défonceuse
 Marteau hydraulique	 Système de remorquage	 Tondeuse	 Godet à pierre	 Bras de pelleuse	 Grappin hydraulique
 Godet 4 en 1	 Aérateur de gazon	 Tarière (différents Ø)	 Outils multifonctions	 Pelleuse	 Niveleur
 Porte palette	 Godet Standard	 Broyeur à bois	 Fendeuse de bûches		

